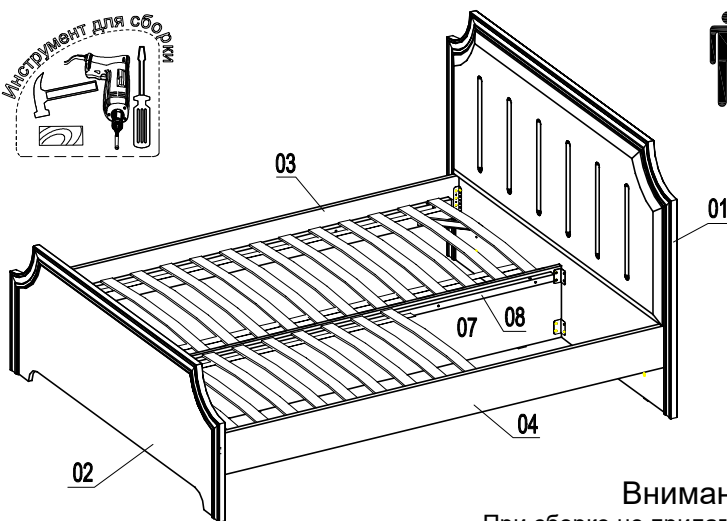
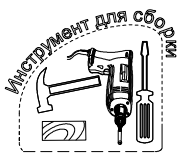


Кровать AX6, AX5, ANR, ANS

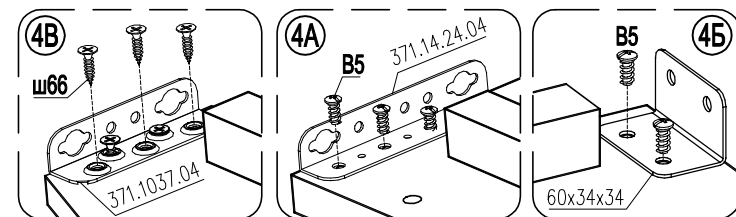
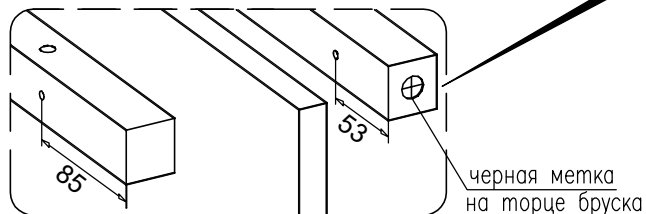
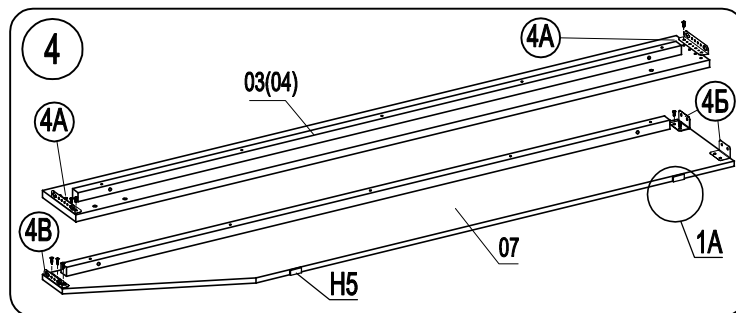
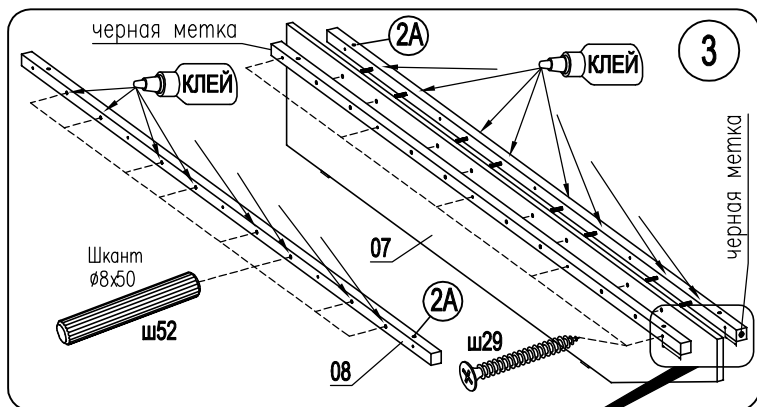
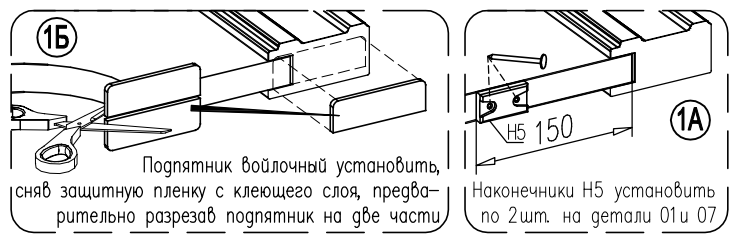
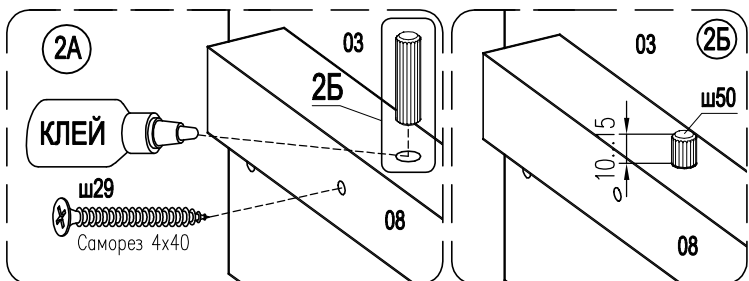
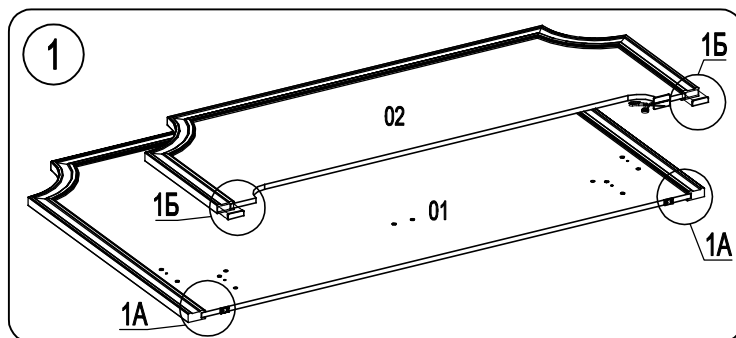
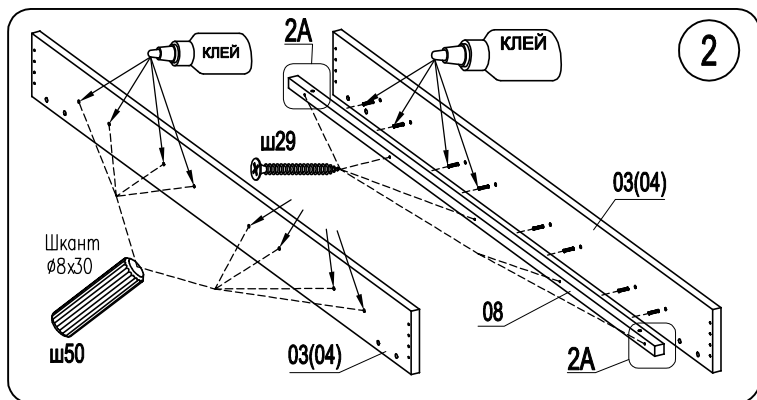
Фирма оставляет за собой право вносить изменения, не влияющие на качество изделия
Сборку производите на чистой ровной поверхности!

Шкант Ø8x30 ш50 24шт.	Шкант Ø8x50 ш52 8шт.	Заглушка Ø5 Z5 6шт.	Винт 6,3 x 13 B5 27шт.	Винт WWz M6x12 KB B34 17шт.	Наконечник H5 4шт.	Саморез US3,5x16 ш66 5шт.
Уголок кроватьный 267x22 4шт.	Стяжка угловая 371.1037.04 4шт.	Стяжка угловая 371.1424.04 1шт.	Стяжка 60x34x34 2шт.	Гвоздь 1.6x25 8шт.	Саморез US4x40 ш29 20шт.	
Клей ПВА 20гр. 1шт.	Подпятник войлочный 35x55 1шт.	Заглушка самоклеящаяся Ø20 Z2 5шт.	Фиксатор рейки B-54 56шт.	Саморез 4x16 ш4 3шт.		



Внимание!

При сборке не прилагайте излишних усилий, чтобы не повредить детали



Внимание! Бруски должны быть установлены на опору 07 так, чтобы метки черного цвета смотрели в разные стороны, как на рисунке.